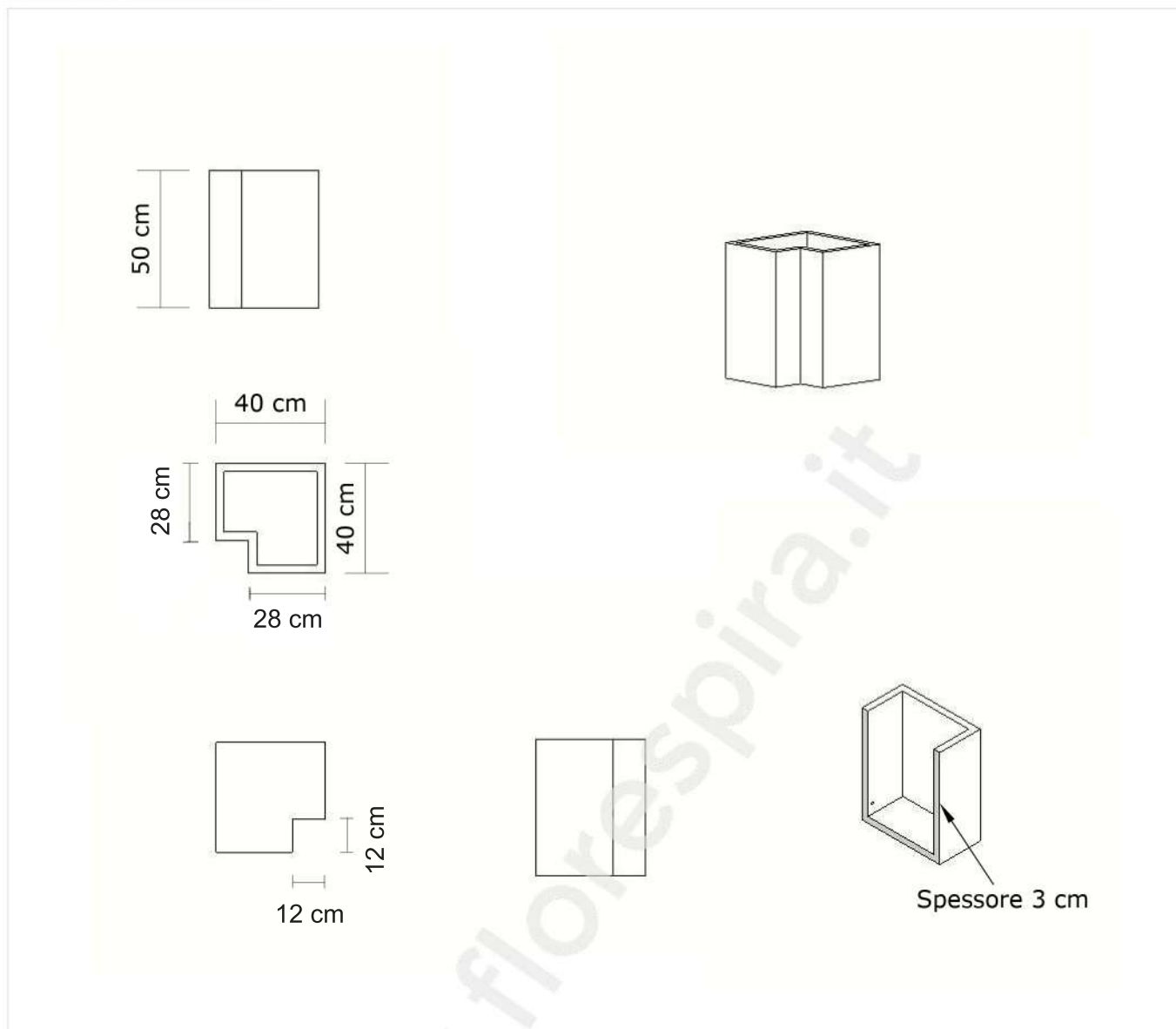


cm 40x40x28x50h

FLORESPIRA



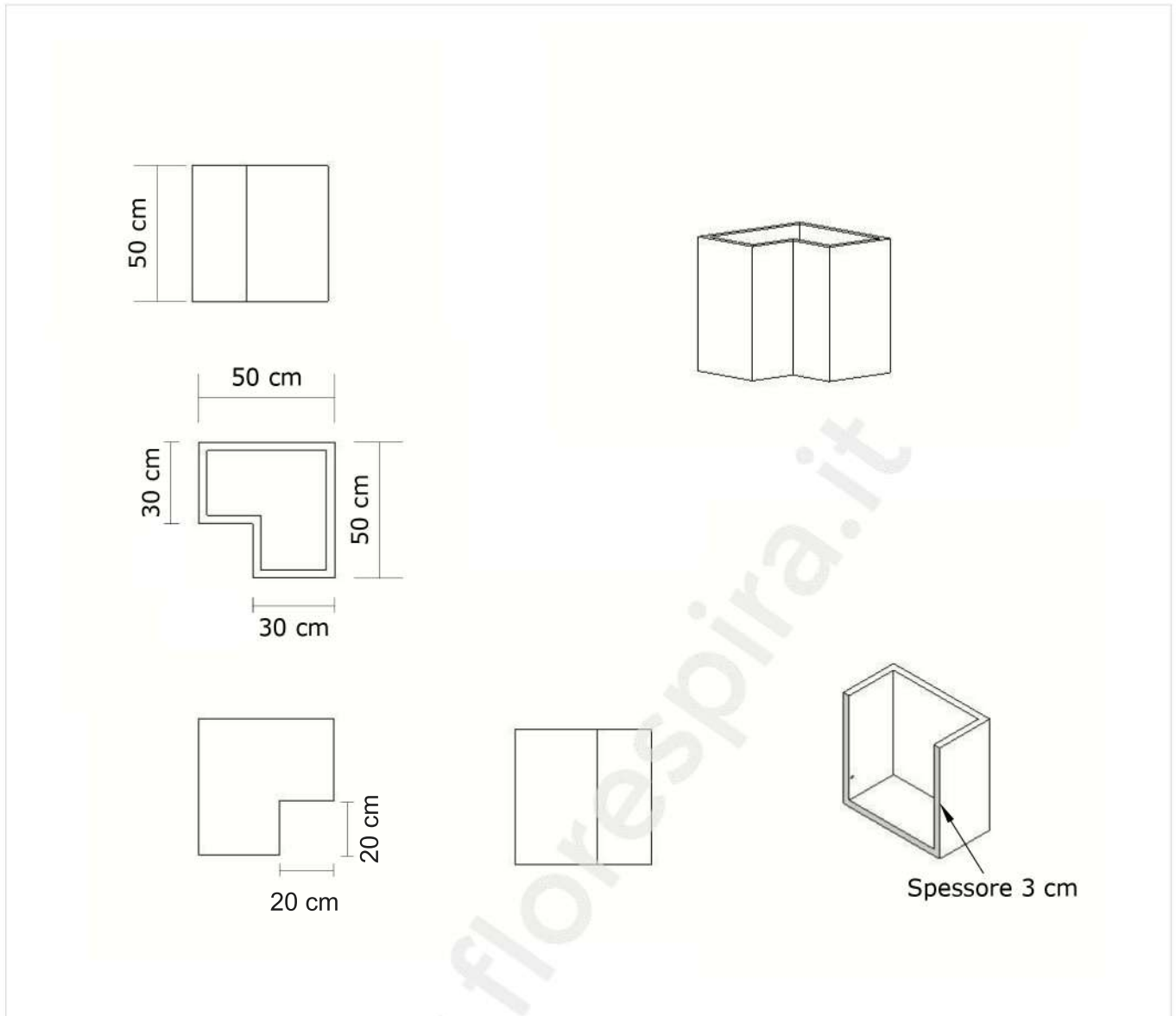
Dati tecnici
Lunghezza (entrambi i lati): 40 cm
Larghezza: 28 cm
Altezza: 50 cm
Incasso: 12x12 cm
Peso: 60 kg

Riempimento suggerito
Terreno: 2/3
Argilla espansa: 1/3

Materiale	Cemento Roccabianca 42,5 R
- <i>Cemento Bianco</i>	
- <i>Cemento Grigio</i>	

Contatti	
Mail	info@florespira.it
Sito	www.florespira.it
Telefono	06 22446602 - 06 22445605
Whatsapp	331 9986931
Indirizzo	Via di Pratolungo Casilino 2, 00132 Roma

cm 50x50x30x50h



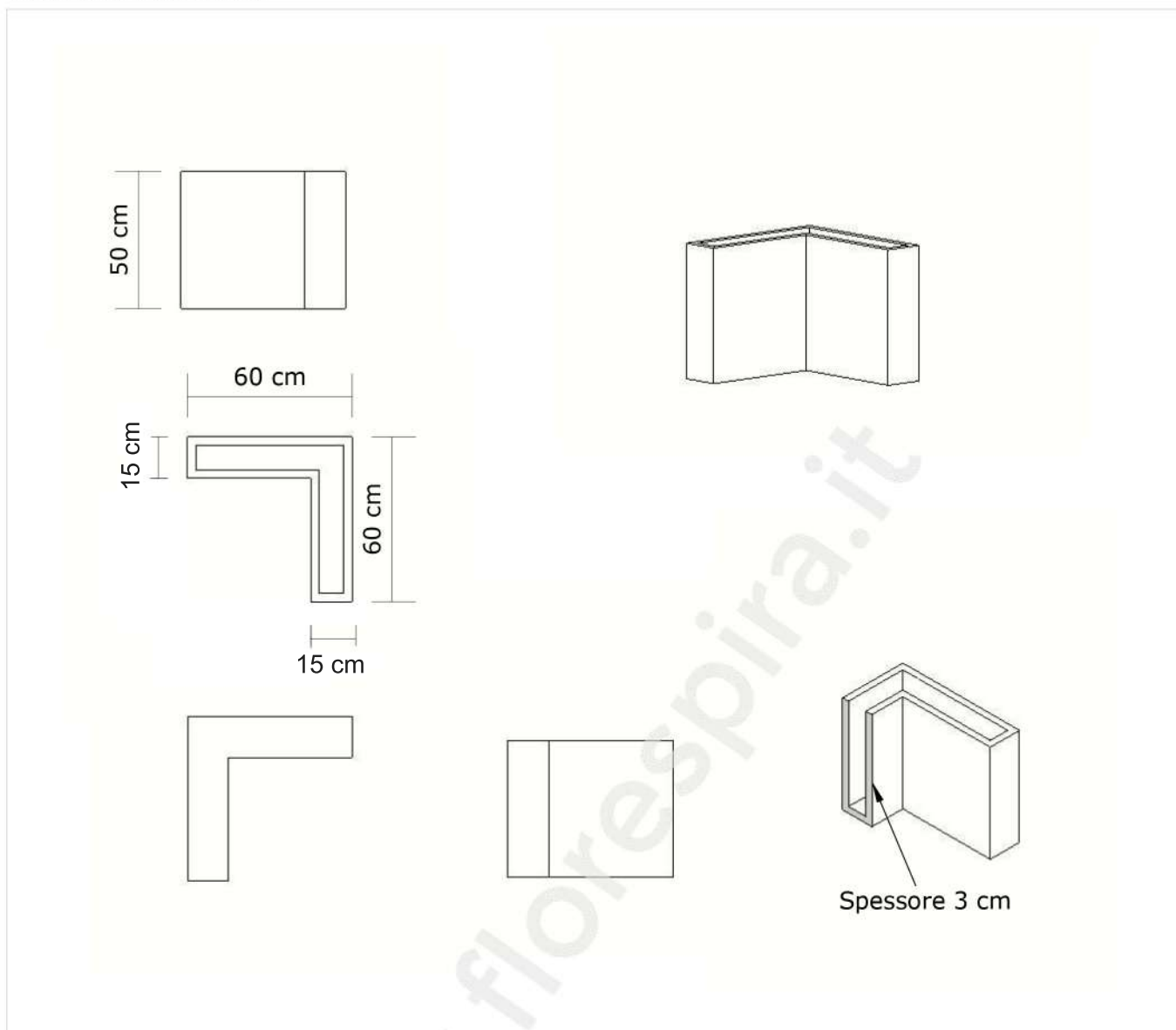
Dati tecnici
Lunghezza (entrambi i lati): 50 cm
Larghezza: 30 cm
Altezza: 50 cm
Incasso: 20x20 cm
Peso: 60 kg

Riempimento suggerito
Terreno: 2/3
Argilla espansa: 1/3

Materiale	Cemento Roccabianca 42,5 R
- <i>Cemento Bianco</i>	
- <i>Cemento Grigio</i>	


Contatti	
Mail	info@florespira.it
Sito	www.florespira.it
Telefono	06 22446602 - 06 22445605
Whatsapp	331 9986931
Indirizzo	Via di Pratolungo Casilino 2, 00132 Roma

cm 60x60x15x50h



Dati tecnici
Lunghezza (entrambi i lati): 60 cm
Larghezza: 15 cm
Altezza: 50 cm
Volume riempimento: 40L riempito fino a 5 cm dall'alto
Peso: 80 kg

Riempimento suggerito
Terreno: 2/3
Argilla espansa: 1/3

Materiale	Cemento Roccabianca 42,5 R
- <i>Cemento Bianco</i>	
- <i>Cemento Grigio</i>	

Contatti	
Mail	info@florespira.it
Sito	www.florespira.it
Telefono	06 22446602 - 06 22445605
Whatsapp	331 9986931
Indirizzo	Via di Pratolungo Casilino 2, 00132 Roma